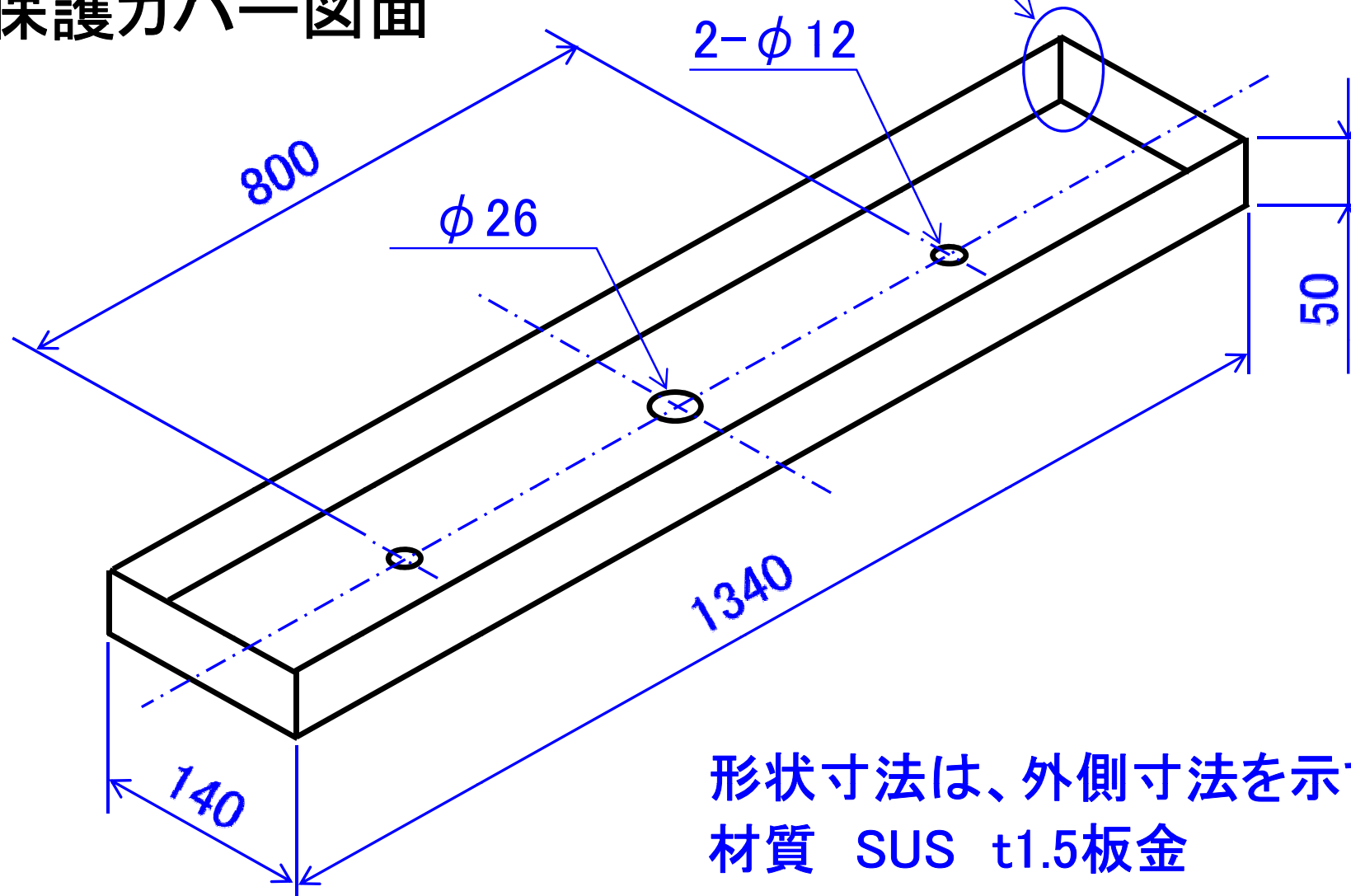


屋外3段式機械駐車場 照明保護カバー図面

板金曲げのため角部は
隙間あり(4箇所とも)



形状寸法は、外側寸法を示す
材質 SUS t1.5板金