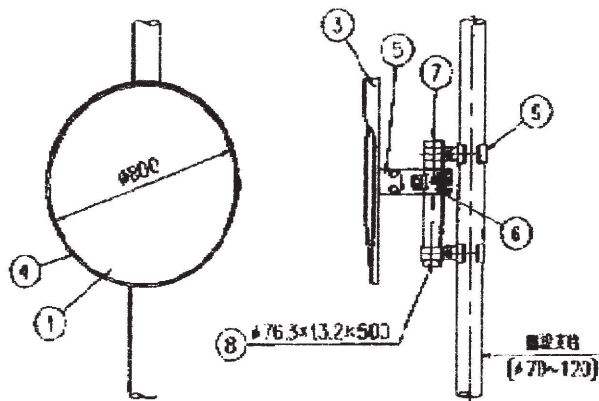
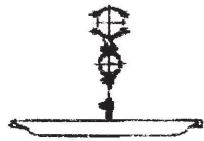


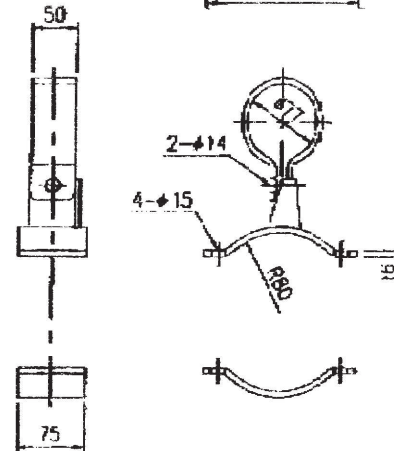
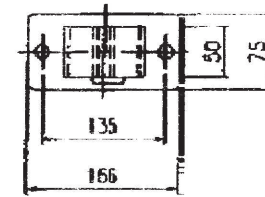
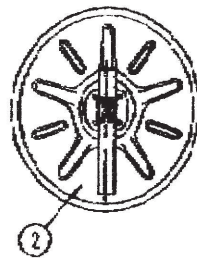
7/22

ガスミラーアクリル M BOOK-50			
品番	品名	数量	備考
1	鏡面	1	1/4インチ厚板(ガラス)
2	裏板	1	SGCC
3	コート	1	ポリカーボネート板
4	取付棒	1	アルミニウム合金
5	取付用の金具	1	SPHC
6	支柱用の金具	1	SPHC
7	ネジ	1	ステンレス鋼
8	支柱	1	STE400, 取付のり
9	丸梁金具	2	SS400

図番: JAM15140



取付図 S=1/20



丸梁金具詳細図 S=1/5