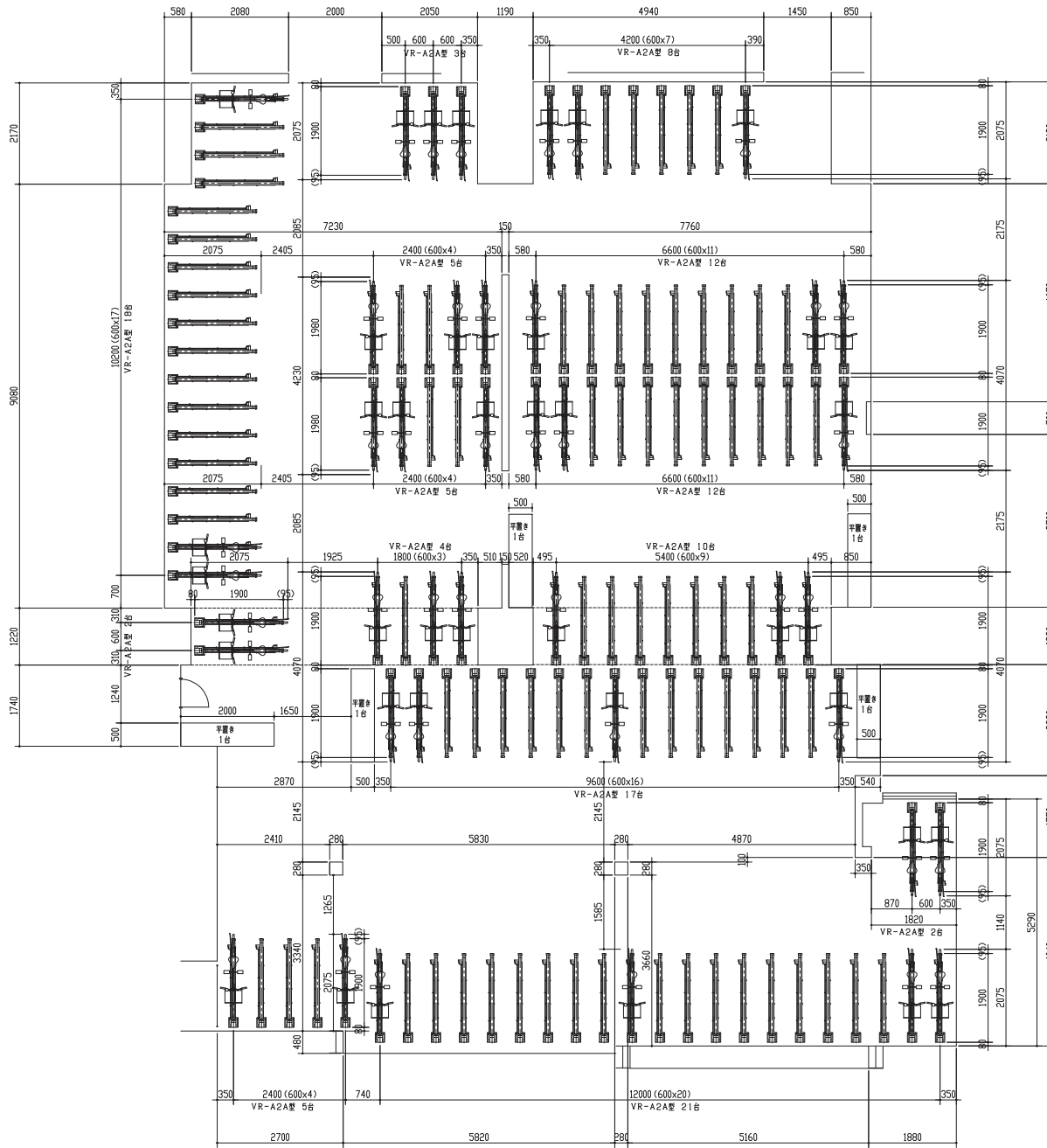


F館 1/2



VR-A2A型	124台
SR-S型	208台
平置き	5台
自転車収容台数計	337台

VR-A2A型 主要部材仕様表

NO	部材名	寸法	材質	色
1	ラック	t3.5×30×63	アホシ押し出し形質(アルマイト仕上げ)	-
2	柱	t2.3×50×100	一級鉄骨角形鋼管(巻板付)	-
3	前面カバー	t0.8×45×100	鋼板	生地色
4	ベースプレート	t9.0×200×210	平鋼(鋼板巻板付)	-

SR-S型 主要部材仕様表

NO	部材名	寸法	材質	色
1	ラック	t2.0×57×59	熱浸延焼鋼	オートムグレー
2	レール	t2.0×75.5×80.5	鋼板巻板付	シルバー
3	レール連結材	t2.0×15×38	鋼板巻板付	シルバー
4	フライド金具	t1.5×50×50×220	鋼板巻板付	オートムグレー
5	オールアンカー	M8×70	ステン(鋼板巻板付)	-
6	ストッパー	189.5×38×194	SUS	-

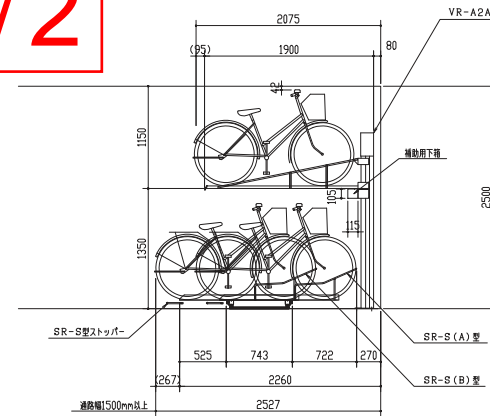
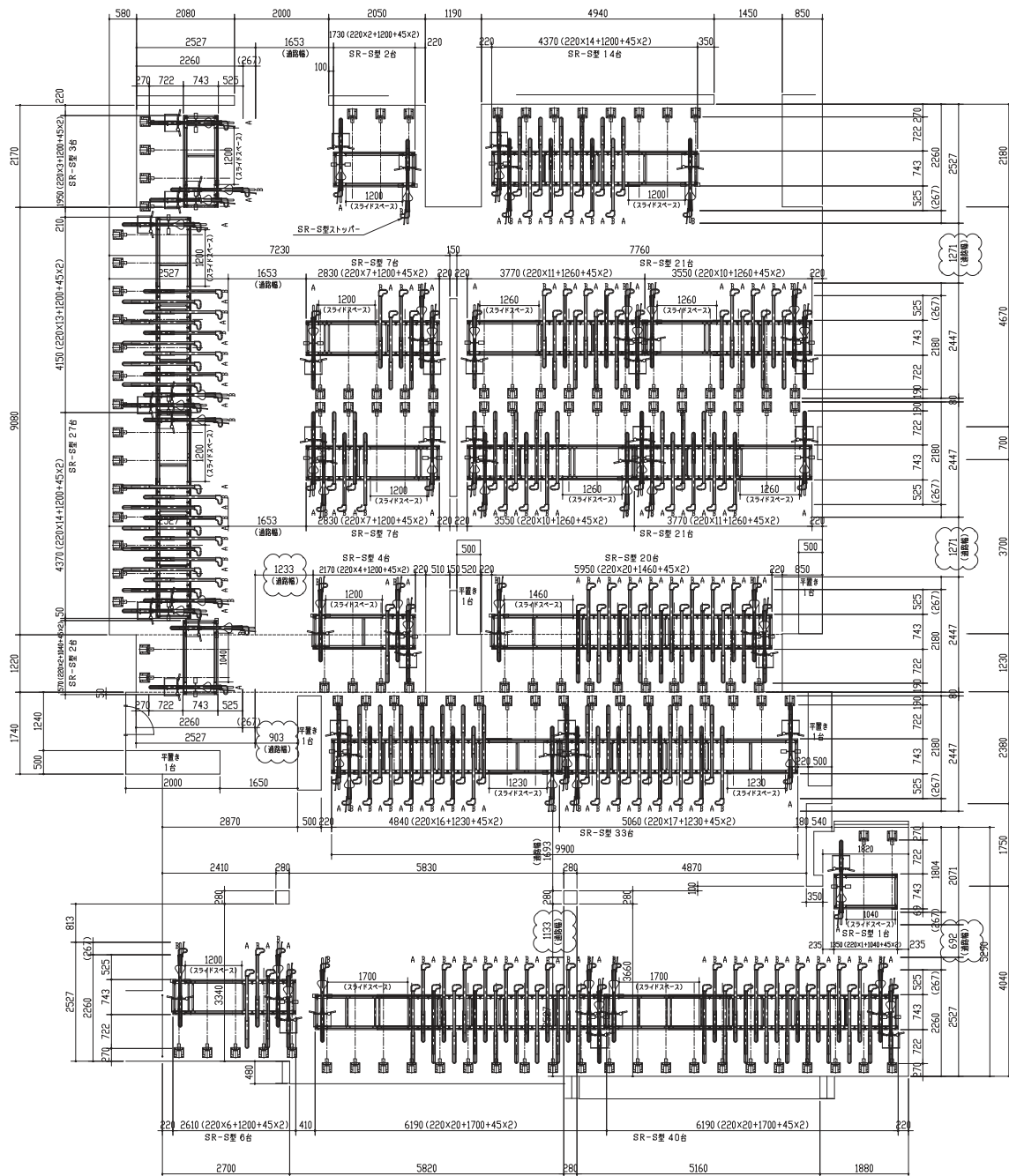
訂正事項	備考

製 造 者	尺 寸 (Scale)	設 計
丸井 製作所	A1 - 1/50 A3 - 1/100	施工

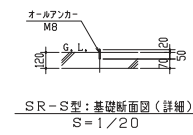
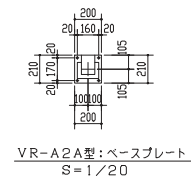
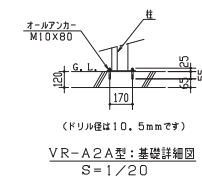
図面名称	自転車置場
品目名称	VR-A2A, SR-S(ストッパー付)

工事名称	日付 (date)	頁 (page)
	16-04/21	1 / 2
	図面番号 (drawing number)	
	SK1789	

F館 2/2



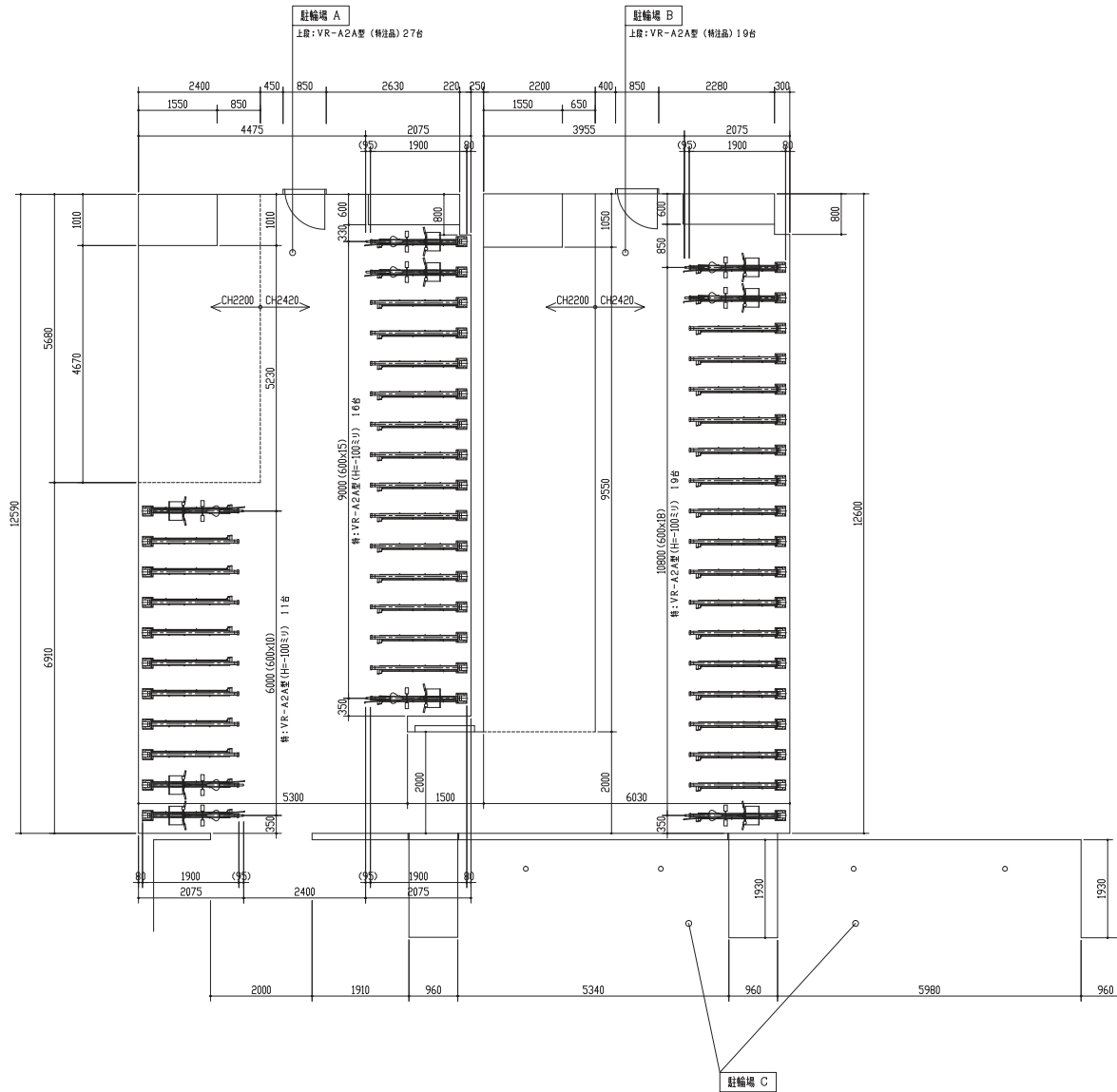
側面図
S=1/30



※ 雲マーク: 通路幅が狭いです。
通路幅は収納した自転車後輪より1500mmが目安。
※ 梁下など天井高さが2500mm以上確保されている事を確認願います。

訂正事項	備考	製図	検査	承認	尺慮(scale)	設計	図面名称	工事名称	日付(date)	頁(page)
			(丸井)	(CAN)	A1 - 1/50 A3 - 1/100	施工	自転車置場		16-04/21	2/2
								品目名称	図面番号(drawing number)	
								VR-A2A, SR-S(ストッパー付)	SK1789	

Y館 1/3



特: VR-A2A型(H=100ミリ)	46台
SR-S型	93台
CS-ML型	41台
平置き	2台
自転車収容台数 計	182台

VR-A2A型 主要部材仕様表

NO	部材名	寸法	材質	色
1	ラック	t3.5×30×63	アルミ押し出し材(アルミイット仕上)	-
2	柱	t2.3×50×100	鋼製角形鋼管(銀粉コート)	-
3	前面カバー	t0.8×45×100	鋼板(銀粉コート)	生錆色
4	ベースプレート	t9.0×200×210	鋼板(銀粉コート)	-

SR-S型 主要部材仕様表

NO	部材名	寸法	材質	色
1	ラック	t2.0×57×59	鋼製角形鋼管	オートムグレー
2	レール	t2.0×75.5×80.5	鋼製角形鋼管	シルバー
3	レール補強材	t2.0×15×58	鋼製角形鋼管	シルバー
4	スライド金具	t1.5×50×50×220	鋼板(銀粉コート)	オートムグレー
5	オールアンカー	M8×70	2材+1(鋼製角形鋼管)	-
6	ストッパー	189.5×38×194	SUS	-

CS-ML型 主要部材仕様表

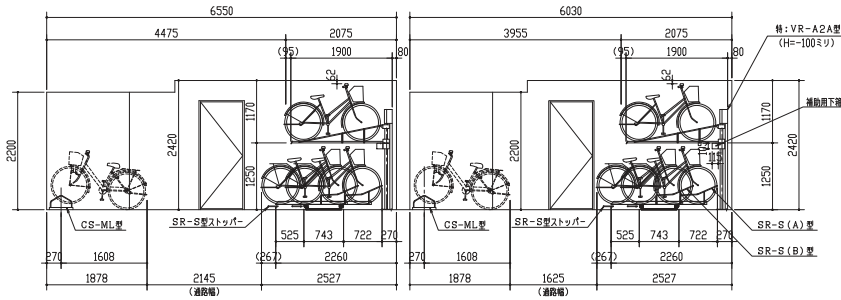
NO	部材名	寸法	材質	表面処理
1	スタンド枠	t3.0×40×40	等辺山形鋼	滑り止めメッキ
2	スタンド左右枠	t3.0×40×40	等辺山形鋼	滑り止めメッキ
3	スタンド小	φ11.0	棒鋼	滑り止めメッキ
4	オールアンカー	Cタイプ M10×120	スチール	滑り止めメッキ

訂正事項	備考

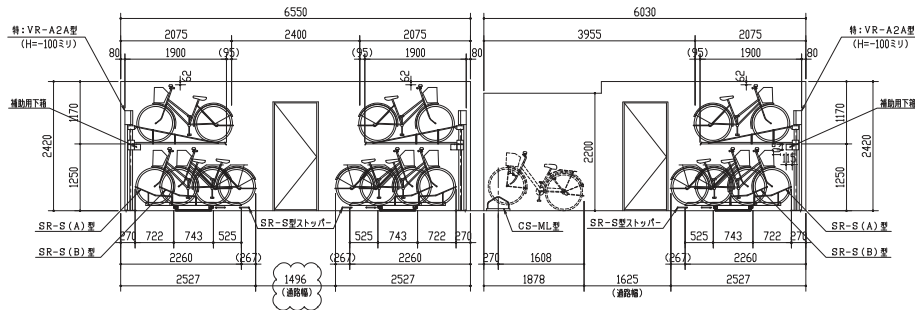
製 造 者	尺 寸 (Scale)	設 計
瓦井	A1 - 1/50	施工
◎CAN	A3 - 1/100	

図面名称	自転車置場	工事名称
品目名称	特: VR-A2A, SR-S (ストッパー付) CS-ML	

日付 (date)	頁 (page)
16-05/09	1/3
図面番号 (drawing number)	SK1768A

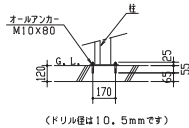


側面図 (A-A 矢視)

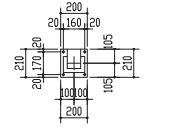


側面図 (B-B 矢視)

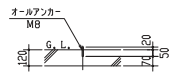
※ 雲マーク：通路幅が狭いです。
通路幅は収納した自転車後輪より1500mmが目安。



VR-A2A型：基礎詳細図
S=1/20

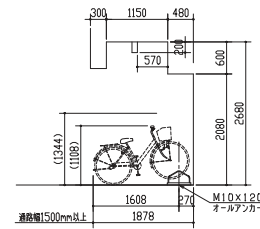


VR-A2A型：ベースプレート
S=1/20



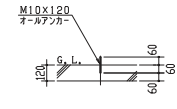
SR-S型：基礎断面図 (詳細)
S=1/20

Y館 3/3

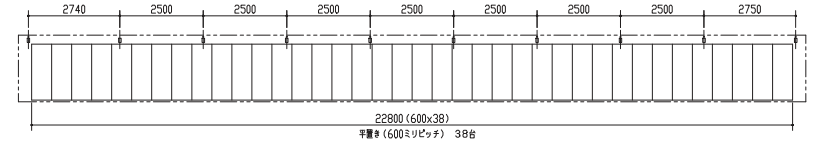


側面図

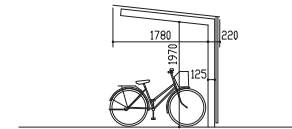
CS-ML型 側面図



CS-ML型：基礎断面図 (詳細)
S=1/20



正面図
S=1/80



側面図
S=1/50

訂正事項	備考

製	図	検	印	図	縮	尺	設計
						A1 - 1/50 A3 - 1/100	

図面名称	自転車置場	工事名称	
品目名称	特：VR-A2A, SR-S (ストッパー付) CS-ML		

日付 (date)	頁 (page)
16-05/09	3 / 3
図面番号 (drawing number)	SK1788A